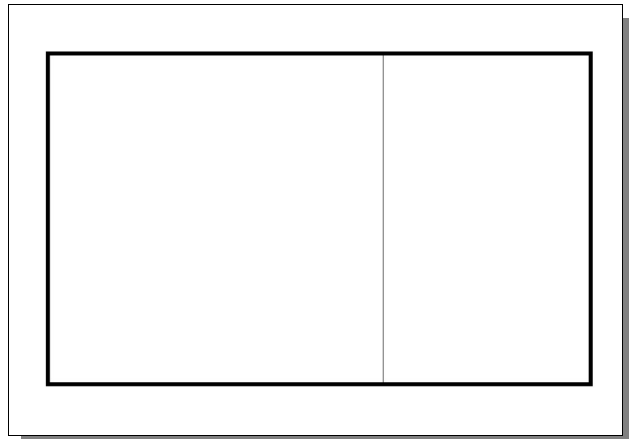
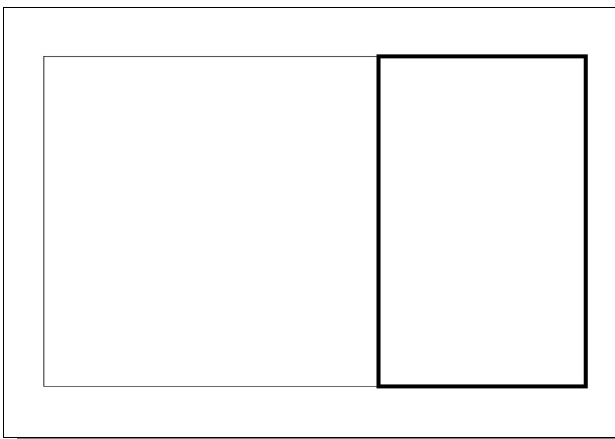


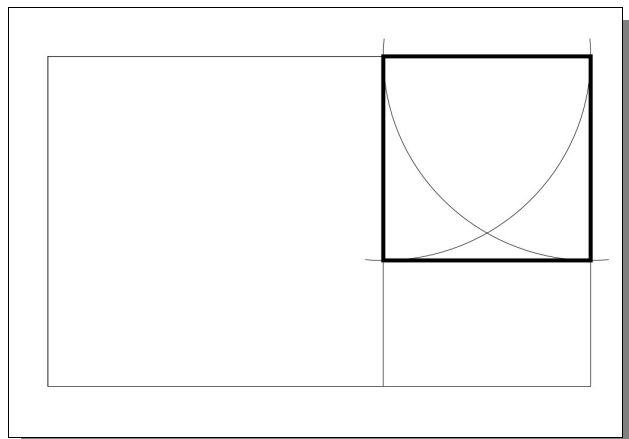
1. Begin met een gulden rechthoek zoals uitgelegd in een ander document



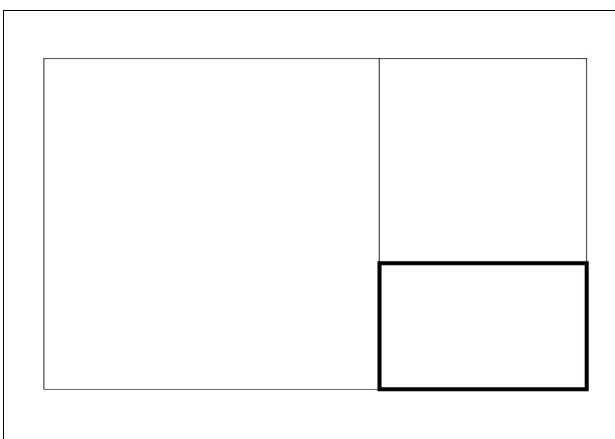
2. De buitenste vorm is een gulden rechthoek



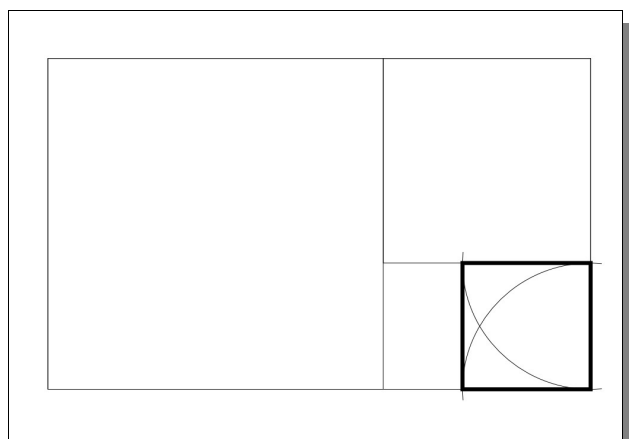
3. De kleinere rechthoek is ook een gulden rechthoek



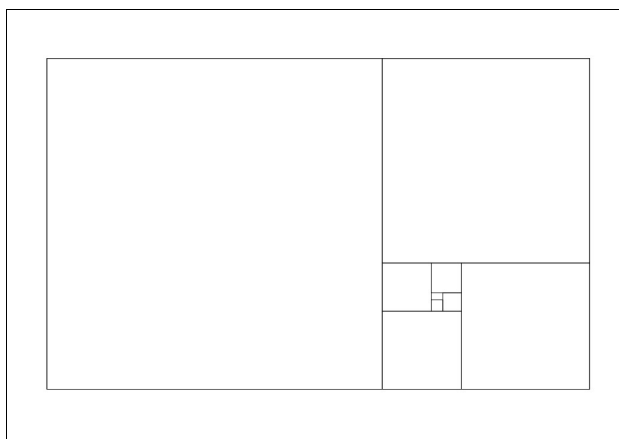
4. Construeer een vierkant in de kleinere gulden rechthoek



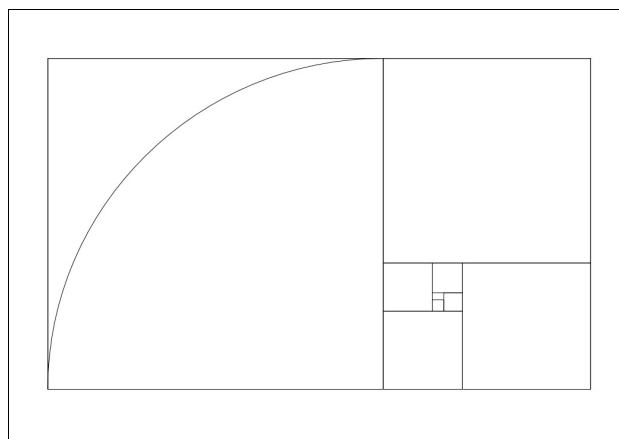
5. De rechthoek die overblijft is opnieuw een gulden rechthoek



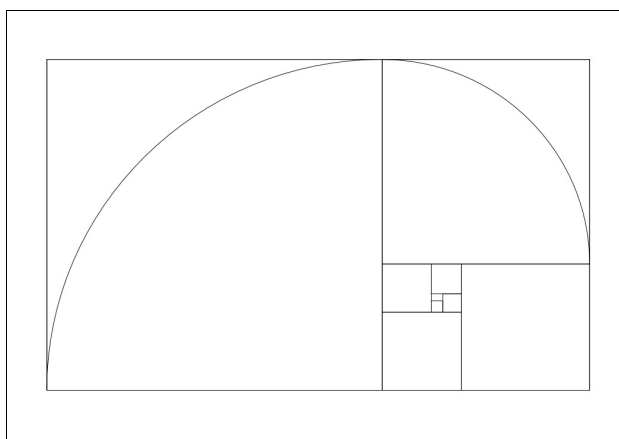
6. Construeer opnieuw een vierkant in de kleinste gulden rechthoek



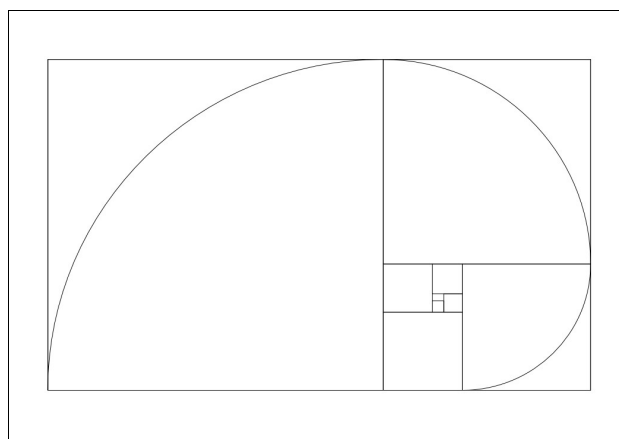
7. Ga daarmee door zolang je passer het volhoudt



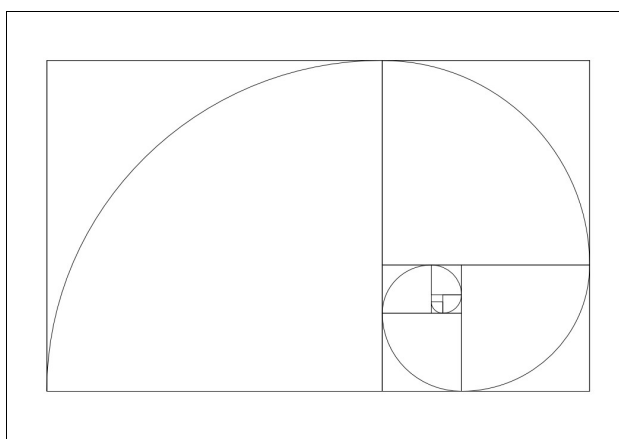
8. Teken een kwart cirkel vanaf de hoek rechtsonder van het grootste vierkant



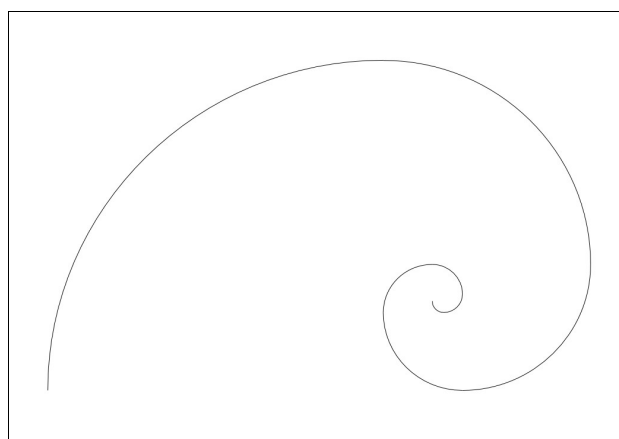
9. Teken een kleinere kwart cirkel in het tweede vierkant.



10. Blijf kwart cirkels tekenen...



11. ... tot alle vierkanten gevuld zijn



12. De gulden spiraal zonder hulplijnen